

DK DK830S



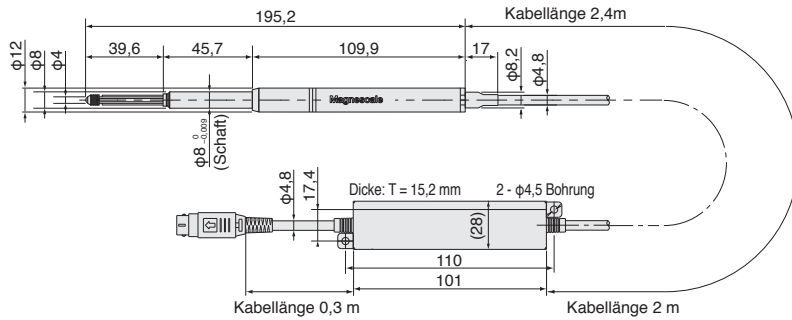
Hegewald & Peschke
Meß- und Prüftechnik GmbH

Am Gründchen 1 01683 Nossen/Sachsen
Tel.: +49 35242 445-0 Fax: +49 35242 445-111
E-mail: info@Hegewald-Peschke.de
Http: www.Hegewald-Peschke.de

* DK830SR

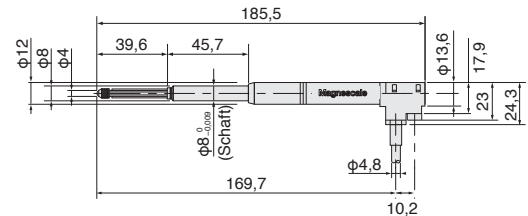


DK830SR



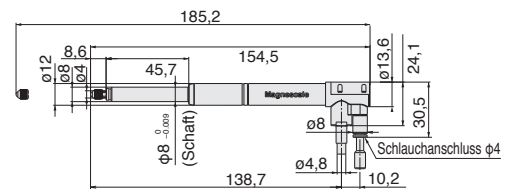
*Schaft nur in diesem Bereich klemmen

DK830SLR



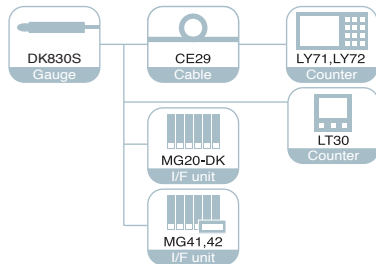
*Schaft nur in diesem Bereich klemmen

DK830SVR



*Schaft nur in diesem Bereich klemmen

Einheit: mm



Spezifikationen

Modellname	Gerades Modell	Rechtwinkliges Modell	Pneumatisch betätigtes Modell
	DK830SR	DK830SLR	DK830SVR
Messbereich	30 mm		
Maximale Auflösung	0,1 µm (0,5 µm kann als Sonderspezifikation gewählt werden)		
Genauigkeit (bei 20°C)	1,3 µm		1,7 µm
Messkraft (bei 20°C)	Aufwärts: 0,5±0,35 N Horizontal: 0,6±0,35 N Abwärts: 0,7±0,35 N		Aufwärts: 0,5±0,35 N Horizontal: 0,6±0,35 N Abwärts: 0,7±0,35 N
Maximale Ansprechgeschwindigkeit	80 m/min		
Referenzpunkt	Position (bei 1 mm der Spindelbewegung)		
Ansprechgeschwindigkeit des Referenzpunktes	Entspricht der angegebenen maximalen Ansprechgeschwindigkeit		
Ausgangssignal	A/B/Referenzpunkt Spannungsdifferenz-Leitungstreiberausgang (Konform mit EIA-422)		
Art der Betätigung	Federbetätigt		Druckluftbetätigt
Schutzart ¹	IP53		IP53/IP67 ²
Vibrationsfestigkeit	20 bis 2000 Hz 100 m/s ²		
Schockfestigkeit	1000 m/s ² 11 ms		
Betriebstemperatur	0 °C bis 50 °C		
Lagerungstemperatur	-20 °C bis 60 °C		
Spannungsversorgung	5 VDC±5 %		
Leistungsaufnahme	1 W		
Masse ³	ca. 70 g		ca. 80 g
Ausgangskabellänge (bis zur Folgeelektronik)	2,4 m		
Tastspitze	Hartmetallkugelspitze, M2,5 Befestigungsschrauben		
Zubehör	Bedienungsanleitung, zwei +P M4x5 Schrauben		

¹ Interpolationseinheit und Stecker ausgenommen ² Bei Nutzung eines Faltenbalg-Satzes (optionales Zubehör) ³ Kabel und Interpolationseinheit ausgenommen
Magnescala behält sich vor, Produktspezifikationen ohne vorherige Ankündigung zu ändern.